

レール式端子台  
**Push-in**  
スプリング式

**Push-In Design Terminal**

# Push-In Design Terminal DP..Nシリーズ

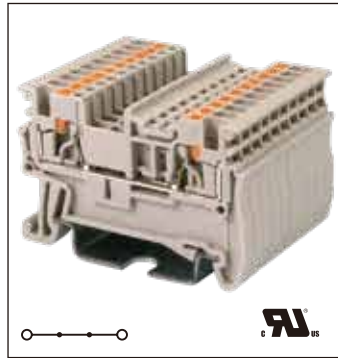


PID



PID、DP..Nシリーズは狭いスペースでの用途に適しています。PID構造により工具を使用せず素早い結線が可能です。単線およびフェール付き撚り線を直接挿入することができ、便利な配線方法で作業時間を短縮します。

DP..



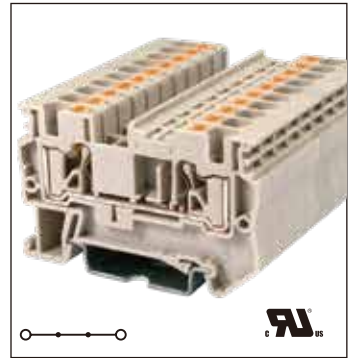
DP1.5N		
定格データ	UL	IEC
定格電圧 (V)	300	500
定格電流 (A)	15	17.5
定格サージ電圧	6KV	
適用電線範囲 (AWG/mm <sup>2</sup> )	26~14	0.14~1.5
接続容量		
単線最大 (mm <sup>2</sup> )	1.5	
撚り線最大 (mm <sup>2</sup> )	1.5	
一般データ		
剥き線長さ (mm)	8	
絶縁材質	PA	
T / W (mm)	3.5 / 46.6	
H / H on DINレール (mm)	30.6 / 32.1	
パッケージ	100	

色	部品番号	パッケージ
■	DP1.5N-RD	100
■	DP1.5N-BL	100
部品番号		パッケージ
DP1.5C		50
AKSPS-001		50
DSD03-1.503		50
0208-T004		
0208-E004		
TM-R200		10
AR-LH		
SS2N		



DP2.5N		
定格データ	UL	IEC
定格電圧 (V)	600	800
定格電流 (A)	20	24
定格サージ電圧	8KV	
適用電線範囲 (AWG/mm <sup>2</sup> )	26~12	0.14~2.5
接続容量		
単線最大 (mm <sup>2</sup> )	4	
撚り線最大 (mm <sup>2</sup> )	2.5	
一般データ		
剥き線長さ (mm)	10	
絶縁材質	PA	
T / W (mm)	5.1 / 49	
H / H on DINレール (mm)	35 / 36.5	
パッケージ	100	

色	部品番号	パッケージ
■	DP2.5N-RD	100
■	DP2.5N-BL	100
部品番号		パッケージ
DP2.5C		50
AKSPS-001		50
DSD01-2.503N		50
0208-T001		
0208-E001		
TM-R200		10
AR-LH		
SS2N		



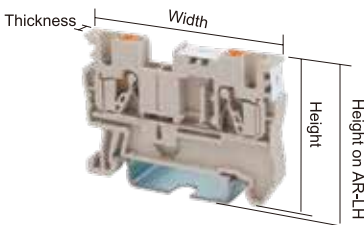
DP4N		
定格データ	UL	IEC
定格電圧 (V)	600	800
定格電流 (A)	30	32
定格サージ電圧	8KV	
適用電線範囲 (AWG/mm <sup>2</sup> )	24~10	0.2~4
接続容量		
単線最大 (mm <sup>2</sup> )	6	
撚り線最大 (mm <sup>2</sup> )	4	
一般データ		
剥き線長さ (mm)	12	
絶縁材質	PA	
T / W (mm)	6.1 / 57	
H / H on DINレール (mm)	35 / 36.5	
パッケージ	100	

色	部品番号	パッケージ
■	DP4N-RD	100
■	DP4N-BL	100
部品番号		パッケージ
DP4C		50
AKSPS-001		50
DSD01-403N		50
0208-T002		
0208-E002		
TM-R200		10
AR-LH		
SS2N		

## アクセサリ

端部カバー	
仕切り板	
プラグインブリッジ 3	
テストプラグ	
スぺーサ	
連続平面マーキングラベル(中央)	1 2 3 4 5
DINレール	
エンドブラケット	

※フェール端子は6ページをご参照ください。

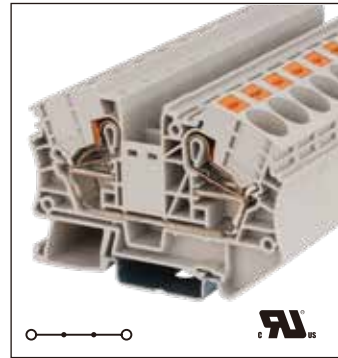
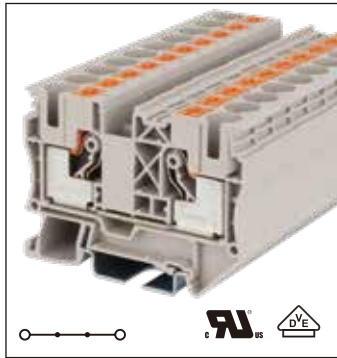
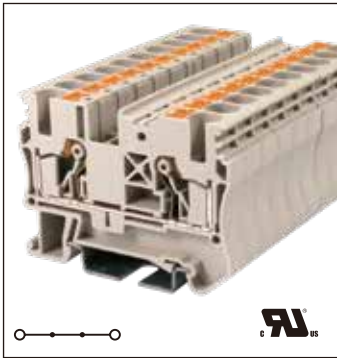




# Push-In Design Terminal DP..Nシリーズ



プッシュイン接続



DP6N		
定格データ	UL	IEC
定格電圧 (V)	600	1000
定格電流 (A)	40	41
定格サージ電圧	8KV	
適用電線範囲 (AWG/mm <sup>2</sup> )	20~8	0.5~6
接続容量		
単線最大 (mm <sup>2</sup> )	10	
撚り線最大 (mm <sup>2</sup> )	6	
一般データ		
剥き線長さ (mm)	12	
絶縁材質	PA	
T / W (mm)	8 / 57.8	
H / H on DINレール (mm)	42 / 43.5	
パッケージ	50	
色	部品番号	パッケージ
■	DP6N-RD	50
■	DP6N-BL	50
	部品番号	パッケージ
	DP6C	50
	AKSPS-002	50
	DSD01-603N	50
	0208-T003	
	0208-E003	
	TM-R200	10
	AR-LH	
	SS2N	

DP10		
定格データ	UL	IEC
定格電圧 (V)	600	1000
定格電流 (A)	60	57
定格サージ電圧	8KV	
適用電線範囲 (AWG/mm <sup>2</sup> )	20~6	0.5~10
接続容量		
単線最大 (mm <sup>2</sup> )	16	
撚り線最大 (mm <sup>2</sup> )	10	
一般データ		
剥き線長さ (mm)	18	
絶縁材質	PA	
T / W (mm)	10 / 69	
H / H on DINレール (mm)	49.3 / 50.1	
パッケージ	50	
色	部品番号	パッケージ
■	DP10-RD	50
■	DP10-BL	50
	部品番号	パッケージ
	DP10C	50
	DSD01-1003N	50
	TM-R200	10
	AR-LH	
	SS2N	

DP16		
定格データ	UL	IEC
定格電圧 (V)	600	1000
定格電流 (A)	82	76
定格サージ電圧	8KV	
適用電線範囲 (AWG/mm <sup>2</sup> )	20~4	0.5~16
接続容量		
単線最大 (mm <sup>2</sup> )	25	
撚り線最大 (mm <sup>2</sup> )	16	
一般データ		
剥き線長さ (mm)	18	
絶縁材質	PA	
T / W (mm)	12 / 76.5	
H / H on DINレール (mm)	53.1 / 54.3	
パッケージ	50	
色	部品番号	パッケージ
■	DP16-RD	50
■	DP16-BL	50
	部品番号	パッケージ
	DP16C	50
	TM-R200	10
	AR-LH	
	SS2N	

※フェール端子は6ページをご参照ください。

## テストプラグ



部品番号	パッケージ
0208-T001	50
0208-T002	50
0208-T003	50
0208-T004	50

## スペーサ



部品番号	パッケージ
0208-E001	50
0208-E002	50
0208-E003	50
0208-E004	50



テストプラグはスペーサでも連結可能です。プローブは直径2.3mmで、端子台としっかり接触し、あらゆる複雑な試験タスクを達成します。

# Push-In Design Terminal DP..N-PEシリーズ



PID









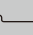

PID, DP..N-PEシリーズは、工具を使用せず単線を直接挿入することができ、素早い結線が可能です。

高品質の導電材料のため、低い接続抵抗と高い導電性能を実現します。

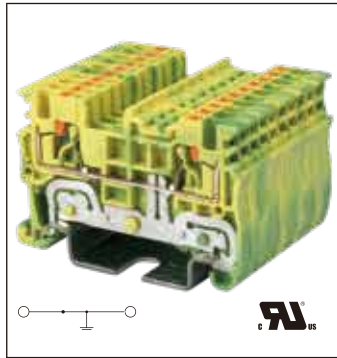
線径1.5mm<sup>2</sup>~16mm<sup>2</sup>に適しており、アクセサリはマーキングやブリッジに利用できます。

## DP..-PE

### アクセサリ

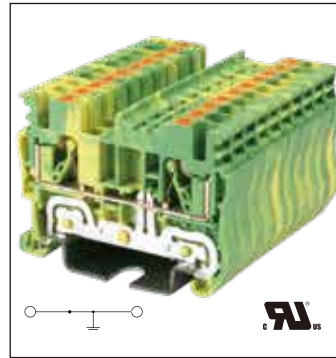
- 端部カバー 
- 仕切り板 
- プラグインブリッジ3 
- テストプラグ 
- スペーサ 
- 連続平面マーキングラベル(中央)  1 2 3 4 5
- DINレール 
- エンドブラケット 

※フェール端子は6ページをご参照ください。



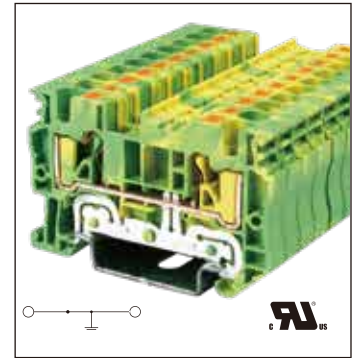
DP1.5N-PE		
定格データ	UL	IEC
定格電圧 (V)	300	500
定格電流 (A)		
定格サージ電圧		6KV
適用電線範囲 (AWG/mm <sup>2</sup> )	26~14	0.14~1.5
接続容量		
単線最大 (mm <sup>2</sup> )		1.5
撚り線最大 (mm <sup>2</sup> )		1.5
一般データ		
剥き線長さ (mm)		8
絶縁材質		PA
T / W (mm)		3.5 / 47.2
H / H on DINレール (mm)		30.6 / 32
パッケージ		100

部品番号	パッケージ
DP1.5C-YG	50
AKSPS-001	50
DSD03-1.503	50
0208-T004	
0208-E004	
TM-R200	10
AR-LH-NA	
SS2N	



DP2.5N-PE		
定格データ	UL	IEC
定格電圧 (V)	600	800
定格電流 (A)		
定格サージ電圧		8KV
適用電線範囲 (AWG/mm <sup>2</sup> )	26~12	0.14~2.5
接続容量		
単線最大 (mm <sup>2</sup> )		4
撚り線最大 (mm <sup>2</sup> )		2.5
一般データ		
剥き線長さ (mm)		10
絶縁材質		PA
T / W (mm)		5.1 / 49
H / H on DINレール (mm)		35 / 36.5
パッケージ		100

部品番号	パッケージ
DP2.5C-YG	50
AKSPS-001	50
DSD01-2.503N	50
0208-T001	
0208-E001	
TM-R200	10
AR-LH-NA	
SS2N	



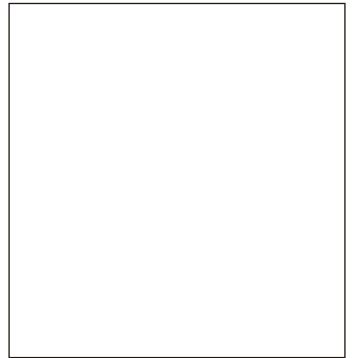
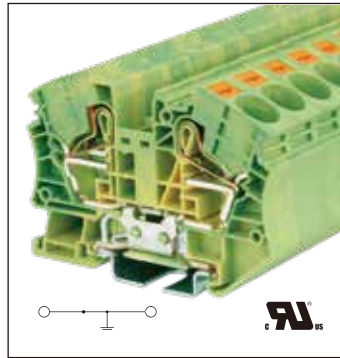
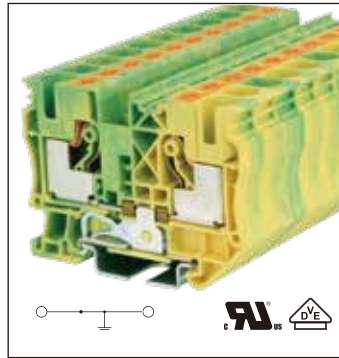
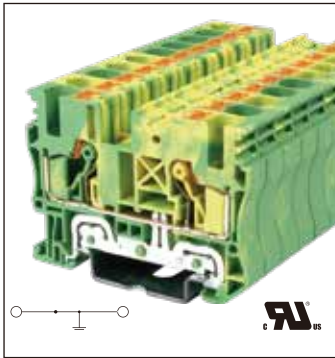
DP4N-PE		
定格データ	UL	IEC
定格電圧 (V)	600	800
定格電流 (A)		
定格サージ電圧		8KV
適用電線範囲 (AWG/mm <sup>2</sup> )	24~10	0.2~4
接続容量		
単線最大 (mm <sup>2</sup> )		6
撚り線最大 (mm <sup>2</sup> )		4
一般データ		
剥き線長さ (mm)		12
絶縁材質		PA
T / W (mm)		6.1 / 57
H / H on DINレール (mm)		35 / 36.5
パッケージ		100

部品番号	パッケージ
DP4C-YG	50
AKSPS-001	50
DSD01-403N	50
0208-T002	
0208-E002	
TM-R200	10
AR-LH-NA	
SS2N	

# Push-In Design Terminal DP..N-PEシリーズ



プッシュイン接続



DP6N-PE			
定格データ	UL	IEC	
定格電圧 (V)	600	1000	
定格電流 (A)			
定格サージ電圧		8KV	
適用電線範囲 (AWG/mm <sup>2</sup> )	20~8	0.5~6	
接続容量			
単線最大 (mm <sup>2</sup> )		10	
撚り線最大 (mm <sup>2</sup> )		6	
一般データ			
剥き線長さ (mm)		12	
絶縁材質		PA	
T / W (mm)		8 / 57.8	
H / H on DINレール (mm)		42.0 / 43.5	
パッケージ		50	
部品番号	パッケージ		
DP6C-YG	50		
AKSPS-002	50		
DSD01-603N	50		
0208-T003			
0208-E003			
TM-R200	10		
AR-LH-NA			
SS2N			

DP10-PE			
定格データ	UL	IEC	
定格電圧 (V)	600	1000	
定格電流 (A)			
定格サージ電圧		8KV	
適用電線範囲 (AWG/mm <sup>2</sup> )	20~6	0.5~10	
接続容量			
単線最大 (mm <sup>2</sup> )		16	
撚り線最大 (mm <sup>2</sup> )		10	
一般データ			
剥き線長さ (mm)		18	
絶縁材質		PA	
T / W (mm)		10 / 69	
H / H on DINレール (mm)		49.3 / 50.1	
パッケージ		50	
部品番号	パッケージ		
DP10C-YG	50		
DSD01-1003N	50		
TM-R200	10		
AR-LH-NA			
SS2N			

DP16-PE			
定格データ	UL	IEC	
定格電圧 (V)	600	1000	
定格電流 (A)			
定格サージ電圧		8KV	
適用電線範囲 (AWG/mm <sup>2</sup> )	20~4	0.5~16	
接続容量			
単線最大 (mm <sup>2</sup> )		25	
撚り線最大 (mm <sup>2</sup> )		16	
一般データ			
剥き線長さ (mm)		18	
絶縁材質		PA	
T / W (mm)		12 / 76.5	
H / H on DINレール (mm)		53.1 / 54.3	
パッケージ		50	
部品番号	パッケージ		
DP16C-YG	50		
TM-R200	10		
AR-LH-NA			
SS2N			

定格データ	UL	IEC	
定格電圧 (V)			
定格電流 (A)			
定格サージ電圧			
適用電線範囲 (AWG/mm <sup>2</sup> )			
接続容量			
単線最大 (mm <sup>2</sup> )			
撚り線最大 (mm <sup>2</sup> )			
一般データ			
剥き線長さ (mm)			
絶縁材質			
T / W (mm)			
H / H on DINレール (mm)			
パッケージ			
部品番号	パッケージ		

※フェール端子は6ページをご参照ください。

# DIN レール組立完成品 基本形式

## DP...Nシリーズ

【レール組立完成品形式】

DP□□-□□ R-□P

極数

空白(ページ:基本色),BL,RD

※BL:青 RD:赤はオプションとなります。お問い合わせ下さい。

1.5N,2.5N,4N,6N,10,16

## DP...PEシリーズ

【レール組立完成品形式】

DP□□-PE R-□P

極数

1.5N,2.5N,4N,6N,10,16

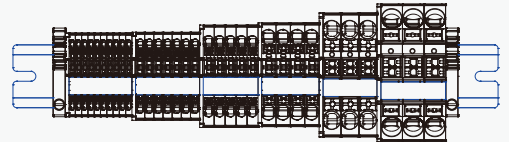
## コンビ組立 基本形式

DP□□-□□ R-□P + DP□□-PE R-□P

レール組立完成品(コンビ組立)の寸法計算式

- 取付寸法およびレール全長は、15の整数倍になります。
- 取付寸法(D) ≥ (端子台1極の厚さ×極数) + (エンドカバーの厚さ) + (エンドブラケット「SS2N」の厚さ×2) + 14
- レール全長(E) = 取付寸法(D) + 15
- 例 DP1.5N 6P+DP4N 3P+DP10 2P  
 $((3.5 \times 6) + 2) + ((6.1 \times 3) + 2) + ((10 \times 2) + 2.2) + (7 \times 2) + 14 = (23) + (20.3) + (22.2) + (14) + 14 = 93.5$   
 取付寸法(D) = 105 (上記計算結果に対し、15の整数倍) 全長寸法(E) = 120 (D寸法に対し、+15)

## コンビ組立完成品イメージ



コンビ形式詳細図は

[キムデンホームページ内ページ](#)をご参照ください。

## 端子間ピッチ表

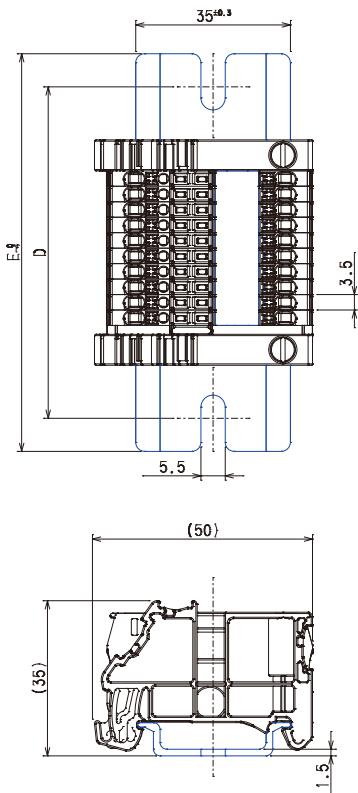
形式	端子間ピッチ (単位: mm)
DP1.5N, DP1.5N-PE	3.5
DP2.5N, DP2.5N-PE	5.1
DP4N, DP4N-PE	6.1
DP6N, DP6N-PE	8
DP10, DP10-PE	10
DP16, DP16-PE	12

- レール組立完成品のレールは、AR-LH形を標準とし、外形図の様にUカットしたレールを使用しています。
- 15mmピッチの穴あきレールではありません。
- 他のレールにて組立完成品をご希望の場合、別途レール形式をご指示願います。

# 外形図

## 組立例

DP1.5N-□□ R-□P

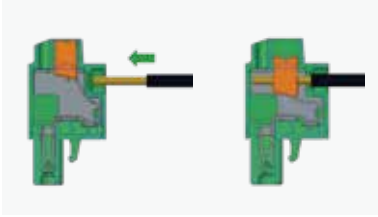


P	DP1.5N-□□ R-□P		DP2.5N-□□ R-□P		DP4N-□□ R-□P		DP6N-□□ R-□P		DP10-□□ R-□P		DP16-□□ R-□P	
	D	E	D	E	D	E	D	E	D	E	D	E
1	45	60	45	60	45	60	45	60	45	60	45	60
2	45	60	45	60	45	60	60	75	60	75	60	75
3	45	60	60	75	60	75	60	75	75	90	75	90
4	45	60	60	75	60	75	75	90	75	90	90	105
5	60	75	60	75	75	90	75	90	90	105	105	120
6	60	75	75	90	75	90	90	105	105	120	105	120
7	60	75	75	90	75	90	90	105	105	120	120	135
8	60	75	75	90	90	105	105	120	120	135	135	150
9	75	90	90	105	90	105	105	120	135	150	150	165
10	75	90	90	105	105	120	120	135	135	150	165	180
11	75	90	90	105	105	120	120	135	150	165	165	180
12	75	90	105	120	105	120	135	150	165	180	180	195
13	90	105	105	120	120	135	135	150	165	180	195	210
14	90	105	105	120	120	135	150	165	180	195	210	225
15	90	105	120	135	135	150	150	165	195	210	225	240
16	90	105	120	135	135	150	165	180	195	210	225	240
17	90	105	120	135	135	150	180	195	210	225	240	255
18	105	120	135	150	150	165	180	195	225	240	255	270
19	105	120	135	150	150	165	195	210	225	240	270	285
20	105	120	135	150	165	180	195	210	240	255	285	300
21	105	120	150	165	165	180	210	225	255	270	285	300
22	120	135	150	165	165	180	210	225	255	270	300	315
23	120	135	150	165	180	195	225	240	270	285	315	330
24	120	135	165	180	180	195	225	240	285	300	330	345
25	120	135	165	180	195	210	240	255	285	300	345	360
26	135	150	165	180	195	210	240	255	300	315	345	360
27	135	150	180	195	195	210	255	270	315	330	360	375
28	135	150	180	195	210	225	255	270	315	330	375	390
29	135	150	180	195	210	225	270	285	330	345	390	405
30	135	150	195	210	225	240	270	285	345	360	405	420

# Push-In Design Terminal DP…Nシリーズ 取り扱い方法

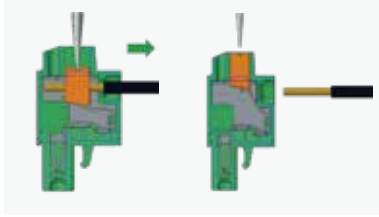
接続・取り外しが簡単で、配線作業時間が短縮できます。

接続時

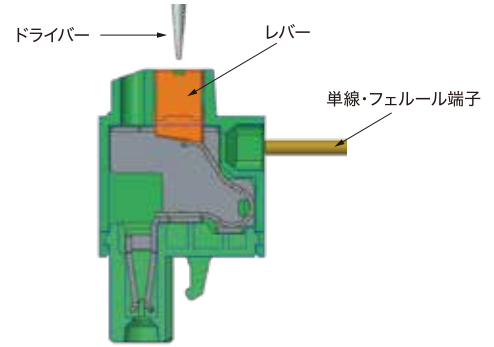


直接差し込んでください。工具は不要です。

取り外し時



ドライバーでボタンを押してください。



取り扱い方法

## フェルール端子接続一覧表(富士端子工業製)

シングルタイプ

形式	DP1.5N	DP2.5N	DP4N	DP6N	DP10	DP16	適合電線サイズ			寸法 (mm)				絶縁体色	
							被覆剥き線長	8mm	10mm	12mm	12mm	18mm	18mm		断面積 mm <sup>2</sup>
CE0.14-8-GY	○							0.14		26	8	12	0.8	1.9	グレー※
CE0.25-8-YE	○							0.25		24	8	12	0.8	1.9	イエロー※
CE0.34-8-TQ	○							0.34	(0.3)	22	8	12	0.8	1.9	ターコイズ※
CE0.34-12-TQ			○					0.34	(0.3)	22	12	16	0.8	1.9	ターコイズ※
CE0.5-8-WH	○							0.5	0.5	20	8	14	1.1	2.4	ホワイト
CE0.5-10-WH		○						0.5	0.5	20	10	16	1.1	2.4	ホワイト
CE0.5-12-WH			○	○				0.5	0.5	20	12	18	1.1	2.4	ホワイト
CE0.75-8-GY	○							0.75	0.75	20	8	14	1.3	2.7	グレー
CE0.75-10-GY		○						0.75	0.75	20	10	16	1.3	2.7	グレー
CE0.75-12-GY			○	○				0.75	0.75	20	12	18	1.3	2.7	グレー
CE1-10-RD		○						1		18	10	16	1.5	2.9	レッド
CE1-12-RD			○	○				1		18	12	18	1.5	2.9	レッド
CE1.5-10-BK		○						1.5	1.25	16	10	16	1.8	3.3	ブラック
CE1.5-12-BK			○	○				1.5	1.25	16	12	18	1.8	3.3	ブラック
CE1.5-18-BK					○	○		1.5	1.25	16	18	24	1.8	3.3	ブラック
CE2.5-10-BU		○						2.5	2	14	10	17	2.3	4.1	ブルー
CE2.5-12-BU			○	○				2.5	2	14	12	19	2.3	4.1	ブルー
CE2.5-18-BU					○	○		2.5	2	14	18	25	2.3	4.1	ブルー
CE4-12-GY			○	○				4	3.5	12	12	19	2.9	4.7	グレー
CE4-18-GY					○	○		4	3.5	12	18	25	2.9	4.7	グレー
CE6-12-YE				○				6	5.5	10	12	20	3.6	6.1	イエロー
CE6-18-YE					○	○		6	5.5	10	18	26	3.6	6.1	イエロー
CE10-18-RD					○	○		10	8	8	18	27	4.6	7.4	レッド
CE16-18-BU						○		16		6	18	29	6	8.6	ブルー

※はDIN規格カラーとなります。

ツインタイプ

形式	DP1.5N	DP2.5N	DP4N	DP6N	DP10	DP16	適合電線サイズ			寸法 (mm)					絶縁体色	
							被覆剥き線長	8mm	10mm	12mm	12mm	18mm	18mm	断面積 mm <sup>2</sup>		JIS断面積 mm <sup>2</sup>
CE0.5-10-WH-TWIN		○						2 x 0.5	2 x 0.5	2 x 20	10	17	1.5	4.6	2.4	ホワイト
CE0.75-12-GY-TWIN			○	○				2 x 0.75	2 x 0.75	2 x 20	12	19	1.8	5.4	2.7	グレー
CE1-12-RD-TWIN			○	○				2 x 1		2 x 18	12	19	2.05	5.3	3.3	レッド
CE1.5-12-BK-TWIN				○				2 x 1.5	2 x 1.25	2 x 16	12	20	2.3	6.5	3.5	ブラック
CE4-18-GY-TWIN					○	○		2 x 4	2 x 3.5	2 x 12	18	29	3.8	8.7	4.9	グレー

製品詳細は富士端子工業株式会社ホームページよりご確認ください。

<https://www.fujiterminal.co.jp>

キムデン株式会社



キムデンで検索 検索

<https://www.kimden.co.jp>

※このカタログは改良の為、予告無しに変更する事がありますので、ご了承下さい。  
ISO 9001(全社) 審査登録 ISO 14001(茨城工場) 審査登録